

Technisches Datenblatt



Produktmerkmale

Grillplatte 80x51 Gas verchromt geriffelt mit Unterbau

| | | |
|---------------|---------------------------------------|-------------------------|
| Modell | SAP -Code | 00012426 |
| FTRC 70/80 G | Eine Gruppe von Artikeln - Web | Grills und Grillplatten |



- Top -Typ: gerillt
- Griddle -Abmessungen [mm x mm]: 796 x 510
- Bratpflegemittel [MM]: 12.00
- Arbeitsplatzmaterial: verchromter Stahl
- Behälter für flüssiges Fett: Ja
- Unabhängige Heizzonen: Eigenständige Bedienung für jede Heizzone
- Maximale Gerätetemperatur [° C]: 300
- Oberflächenfinish: polierter Chrom 0,03 mm
- Abnehmbarer Rand: Ja
- Zündung: Piezo + večný plamen

| | | | |
|---------------------------|----------|---------------------------------------|---|
| SAP -Code | 00012426 | Gasleistungsaufnahme [KW] | 14.000 |
| Netzbreite [MM] | 800 | Art des Gas | Erdgas, Propan Butan |
| Nettentiefe [MM] | 700 | Griddle -Abmessungen [mm x mm] | 796 x 510 |
| Nettohöhe [MM] | 900 | Top -Typ | gerillt |
| Nettogewicht / kg] | 87.00 | Arbeitsplatztyp | Eingepresst - komfortable Wartung und Reinigung |

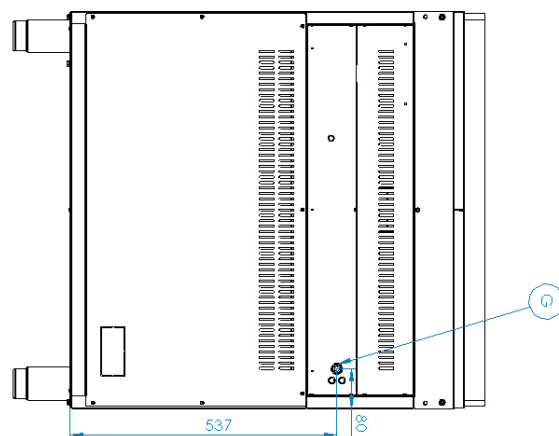
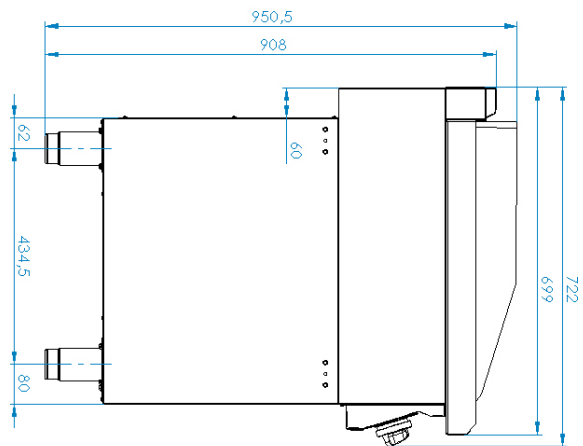
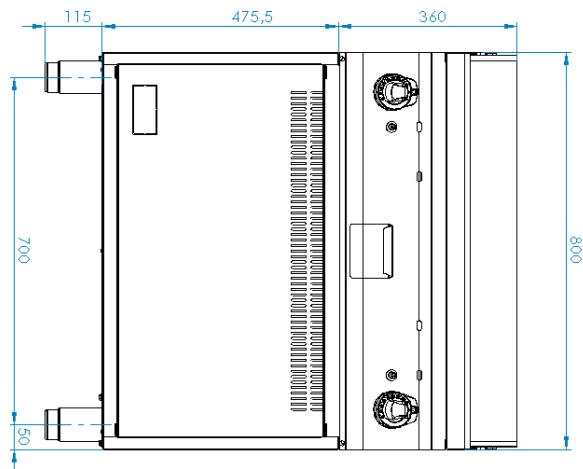
Technisches Datenblatt



Technische Zeichnung

Grillplatte 80x51 Gas verchromt geriffelt mit Unterbau

| | | |
|---------------|---------------------------------------|-------------------------|
| Modell | SAP -Code | 00012426 |
| FTRC 70/80 G | Eine Gruppe von Artikeln - Web | Grills und Grillplatten |



Grillplatte 80x51 Gas verchromt geriffelt mit Unterbau

| | | |
|---------------------|---------------------------------------|-------------------------|
| Modell | SAP -Code | 00012426 |
| FTRC 70/80 G | Eine Gruppe von Artikeln - Web | Grills und Grillplatten |

1

Sicherheitselement - Thermoelement

Sicherer Service für Mitarbeiter
Es gibt keine unnötige Gasleckage
lange Lebensdauer

- Einsparungen bei Serviceinterventionen
- Einfacher und schnellerer Service

2

Nationärin

lange Lebensdauer
Materialbeständigkeit der oberen Platte gegen Korrosion

- Einsparungen bei Serviceinterventionen
- höhere Korrosionsresistenz

3

Grad des Schutzes von Kontrollen IPX4

Wartung -frei
Wasserbeständigkeit
lange Lebensdauer

- Einsparungen bei Serviceinterventionen
- Einfache Reinigung des Geräts

4

Abfallflüssigkeitssocket

Bietet Öl, das in eine Steckdose tropft

- Einfache Wartung
- einfach zu säubern

5

Hoher abnehmbarer Saum

Bessere hygienische Bedingungen
Verhinderung von Fettsprühen auf einem sekundären Gerät

- Einfache Wartung
- einfach zu säubern

6

Gerillte Platte aus Chromstahl

Das Produkt ist weniger gebacken und gereinigt besser
Gute Erwärmung von Fleisch mit Groove

- Sparen Sie Zeit bei der Zubereitung von Mahlzeiten
- Einfach ein gutes Essen zubereiten

Technisches Datenblatt



technische Parameter

Grillplatte 80x51 Gas verchromt geriffelt mit Unterbau

| | | |
|---------------------|---------------------------------------|-------------------------|
| Modell | SAP -Code | 00012426 |
| FTRC 70/80 G | Eine Gruppe von Artikeln - Web | Grills und Grillplatten |

1. SAP -Code:

00012426

2. Netzbreite [MM]:

800

3. Nettentiefe [MM]:

700

4. Nettohöhe [MM]:

900

5. Nettogewicht / kg]:

87.00

6. Bruttobreite [MM]:

840

7. Grobtiefe [MM]:

800

8. Bruttohöhe [MM]:

975

9. Bruttogewicht [kg]:

101.00

10. Gerätetyp:

Gasgerät

11. Konstruktionstyp des Geräts:

stationär

12. Gasleistungsaufnahme [KW]:

14.000

13. Zündung:

Piezo + večný plamen

14. Art des Gas:

Erdgas, Propan Butan

15. Schutz der Kontrollen:

IPX4

16. Material:

AISI 304 obere Platte, AISI 430 Umhüllung

17. Arbeitsplatztyp:

Eingepresst - komfortable Wartung und Reinigung

18. Arbeitsplatzmaterial:

verchromter Stahl

19. Dicke der Arbeitsplatte [MM]:

1.20

20. Oberflächenfinish:

polierter Chrom 0,03 mm

21. Maximale Gerätetemperatur [° C]:

300

22. Mindestvorrichtungstemperatur [° C]:

50

23. Service -Zugänglichkeit:

von durch Abnehmen des Frontpaneels

24. Sicherheits -Thermoelement:

Ja

25. Sicherheitsthermostat:

Ja

26. Verstellbare Füße:

Ja

27. Griddle -Abmessungen [mm x mm]:

796 x 510

28. Bratpflegemittel [MM]:

12.00

Technisches Datenblatt

technische Parameter



Grillplatte 80x51 Gas verchromt geriffelt mit Unterbau

| | | |
|---------------|---------------------------------------|-------------------------|
| Modell | SAP -Code | 00012426 |
| FTRC 70/80 G | Eine Gruppe von Artikeln - Web | Grills und Grillplatten |

29. Behälter für flüssiges Fett:

Ja

32. Top -Typ:

gerillt

30. Unabhängige Heizzonen:

Eigenständige Bedienung für jede Heizzone

33. Anschluss an ein Kugelventil:

1/2

31. Abnehmbarer Rand:

Ja